

RAVAS-1

Mobilní vážení



RAVAS-1

paletový vozík s váhou pro orientační vážení

- váživost: 2200 kg, dílek 5 kg
- rozměry vidlic jsou stejné jako u paletových vozíků bez váhy
- ve vidlicích nejsou žádné komponenty váhy
- standardně LCD displej
- funkce váhy: nulování, brutto/netto, tára
- automatické a manuální nastavení nuly
- tára v celém rozsahu váživosti
- jednoduché určení hmotnosti:
 - na korbách nákladních aut, při příjmu zboží, při určování hmotnosti odesílaného zboží, aby se zabránilo přetěžování aut apod.
- standardně dodáváno s rychlozdvihem
- sčítání s pořadovými čísly
- baterie: 4 tužkové alkalické
- životnost baterie: 3000 vážení
- zobrazení chybových hlášení na displeji
- signalizace nízkého napětí baterie
- automatické vypnutí po 2 minutách nepoužívání



RAVAS



RAVAS-1

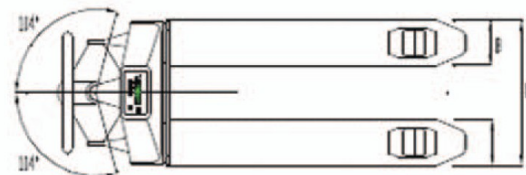
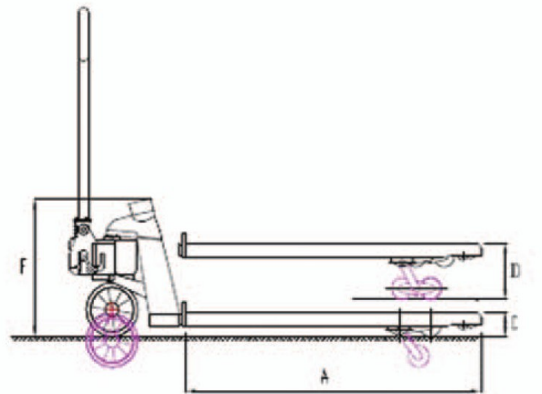
paletový vozík s váhou pro orientační vážení

Technické parametry:

Vnější rozměry (mm)		
A	Délka vidlic	1150 mm
B	Šířka vidlice	150 mm
C	Minimální výška vidlic	83 mm
	Světlá výška	30 mm
D	Maximální výška vidlic	205 mm
	Výška zdvihu	122 mm
E	Rozchod vidlic	520 mm
F	Výška s indikátorem	495 mm

Specifikace	
Váživost	2200 kg
Displej	LCD
Klávesnice	klávesa zapnuto / vypnuto, tára
Průmyslové krytí	IP-65
Řídící kolečka	gumová
Nákladová kolečka	polyuretanová, jednoduchá
Barva	červená (RAL 3000), epoxydový nátěr
Vlastní hmotnost	58 kg
Baterie	2 x 1,5 V AA baterie
Životnost baterie	cca 1 rok
Pumpa	rychlozdvih

Postup vážení	
•	Po stisknutí tlačítka ON/OFF na klávesnici se aktivuje váhící systém.
•	Zajedte pod paletu a zvedněte ji do referenční výšky která je signalizována šipkami na displeji. Když jste ve správné výšce objeví se indikace správné výšky a údaj o hmotnosti přestane blikat. Na displeji je zobrazen údaj o správné hmotnosti.

Tandemová polyuretanová nákladová kola (volitelné)

